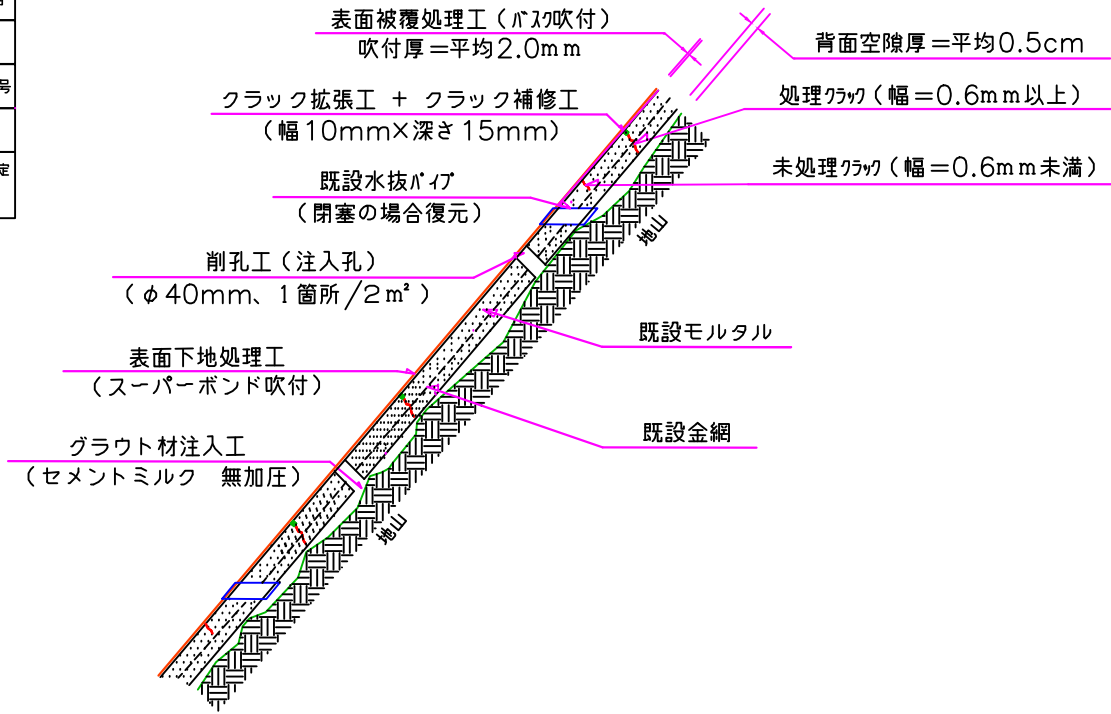
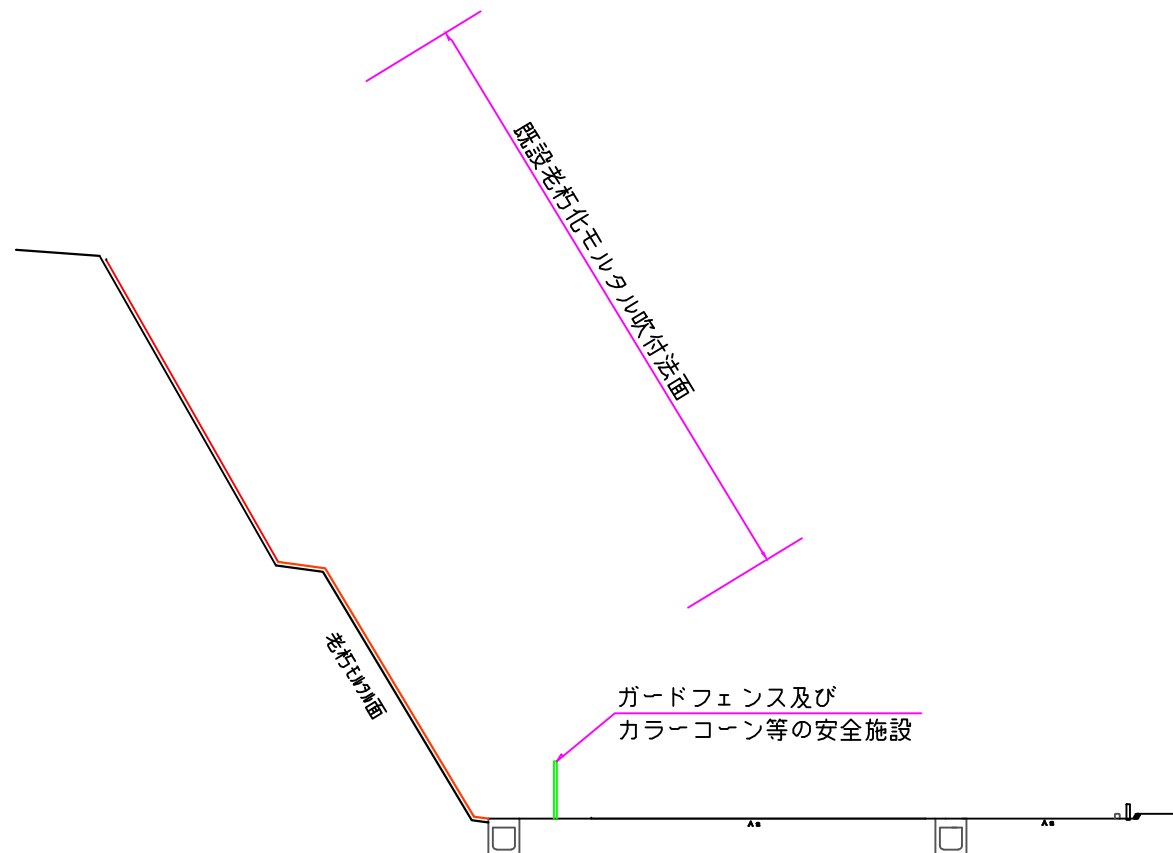


工事年度	平成 年 度	工 区
工事名		工 事
路線名		線 路
河川名		地 区
工事箇所	市 町 村	大字 地内
図面名	バスク工法標準図	
縮尺	1 :	図面番号 全 葉之内 号
事業所名		
認可	初 審	実 査
	可 回 変 更	審 回 変 更

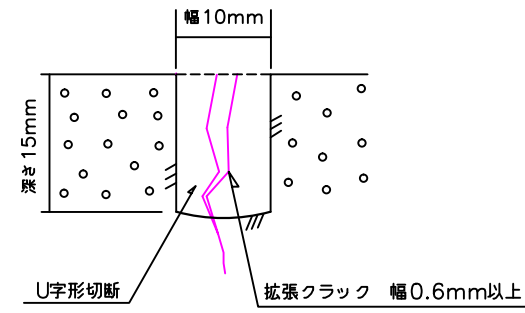
模式断面図



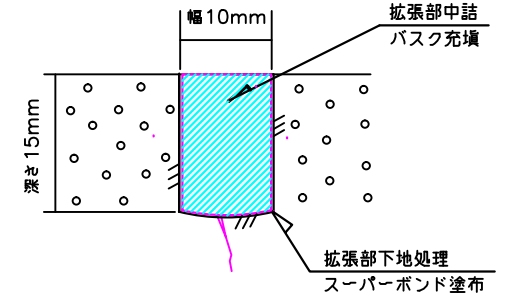
標準断面図



クラック拡張工 詳細図



クラック補修工 詳細図



バスク工法 (既設モルタル再生工法) 数量表 (100m² 当り)

種 別	規 格	単 位	数 量	備 考
法面洗淨工 A	高水圧洗浄機 (25MPa)	m ²	100.0	伐採、残土処理等がある場合、別途計上
クラック拡張工	モルタル面 U 字形切欠 (幅 10*15mm)	m	100.0	1m/1m ²
クラック補修工	下地処理 + 中詰 (幅 10*深 15mm)	m	100.0	1m/1m ²
削孔工	背面注入孔用、径 40mm	本	50.0	1本/2m ²
注入工	モルタル (W/C+D=64.3%)	m ³	0.5	100m ² *0.005 (空隙厚=0.5cm)
法面洗淨工 B	高水圧洗浄機 (25MPa)	m ²	100.0	
表面下地処理工	スーパーボンド吹付	缶	1.0	1缶 (18kg)
表面被覆処理工	バスク吹付 (吹付厚=2mm)	箱	18.6	100m ² +7m ² /箱×1.3=18.6箱 (約1.3缶/箱) 1箱/7m ² : 1箱 (12kg+4kg)

法面展開図 参考 (200m² 当り)

