

II地域

外気に接する土間床等の外周部 必要な熱抵抗値 3.5

1:ピーズ法発泡ポリスチレン保温板1号

0.036W/(m・k)

2:カネライトボードスーパ-E-II

0.034W/(m・k)

$1+2/2 = (0.036+0.034)/2 = 0.035$

$3.5 \times 0.035 = 0.1225 \approx 0.122$ 122mm (必要)

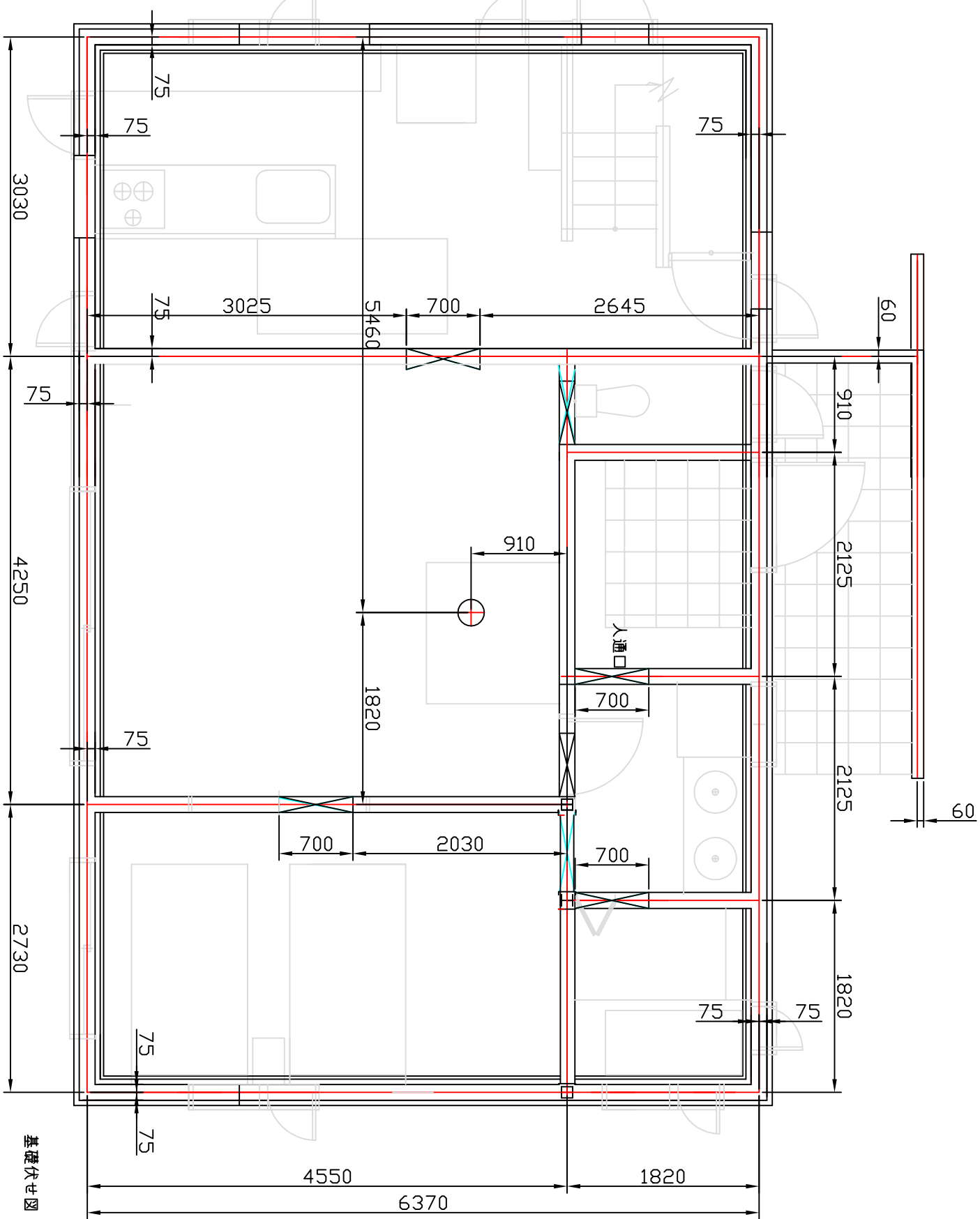
100mm+25mm (カネライトボード)

外部に面する内側へ補う)

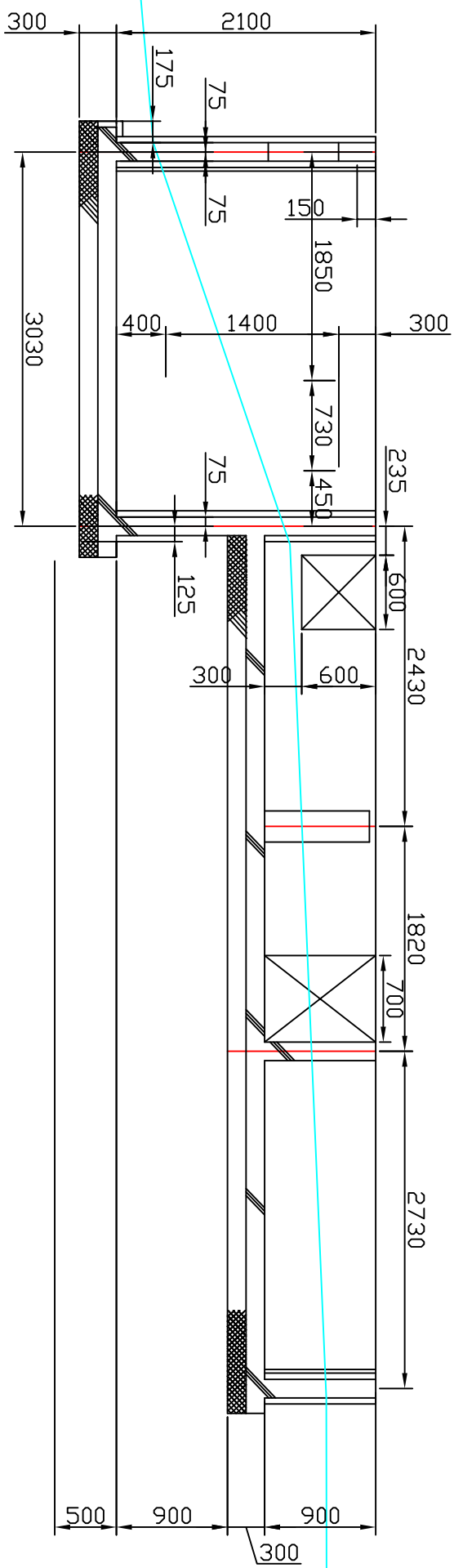
外周部の仕上げ

フクリル系防水塗料下地

防水モルタル仕上げ 10mm



基礎伏せ図 1/50



基礎断面図 1/50